

# ESM9CE+ / 15CE+

ECOWATER SERIE • ABLANDADORES DE AGUA



## Sistema Ablandador de Agua



- Módulo de control electrónico patentado multilinguaje. Fácil navegación para obtener información como, agua blanda disponible, promedio diario de agua utilizada, caudal instantáneo, etc.
- Válvula patentada con disco de teflón de seis ciclos, y fácil montaje con abrazaderas.
- Válvula de salmuera de acción positiva, evita rebases por cortes de energía.
- Lecho de resina estratificada, patentado, que mejora el ablandado, sin reducir caudal.
- Cama de cuarzo para mejorar caudal.
- Válvula bypass libre de plomo y bronce.
- Tanque de resina reforzado con multifilamentos de fibra de vidrio. No se corroe.
- Tubo elevador completo en 25mm.
- Distribuidores autolimpiantes.
- Sistema E.A.S.E. que permite el diagnóstico del estado del equipo por vía telefónica.



**ECOWATER**  
SYSTEMS®

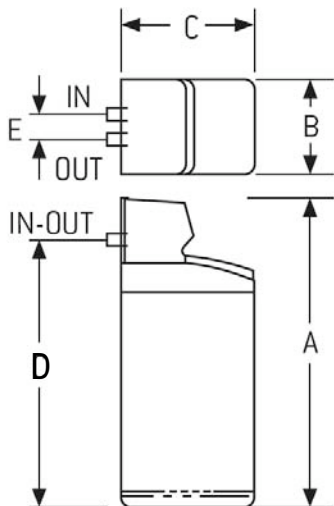


SINCE 1925.

[WWW.ECOWATER.CL](http://WWW.ECOWATER.CL)

# ESM 9CE+ / 15CE+

## DIMENSIONES (cms.)



MODELO	A	B	C	D	E
ESM9CE	55	33	44	46	8,6
ESM15CE	83	33	44	70	8,6

## ESPECIFICACIONES

	ESM9CE+	ESM15CE+
Capacidad ( gr. @ dosis lb. máx. sal)	6,800 @ 3,4	17,400 @ 8,3
Caudal de Servicio ( lts./min.)	15,1	22,7
Caída de Presión a Caudal de Servicio (psi)	3	9
Cantidad de resina en pies3 (lts)	0.35(10)	0.52(15)
Dureza máx. del Agua en gpg (ppm)	16(274)	29(496)
Hierro máx. en el Agua ( ppm)	3	4
Caudal mínimo del suministro (lt/min)	11	11
Caudal Descarga Regeneración (lpm)	8	8
Capacidad del Estanque de Sal (Kg.)	18	45
Presión min./máx. de trabajo (psi)	20 - 125	
Temperatura min./máx. de trabajo (C°)	1,5 - 38	
Temperatura min./máx. Ambiental (C°)	2 - 65	
Medida de las Conexiones (pulgadas)	1" HE	
Garantía en Partes & Electrónica	1 Año	
Incluye Accesorios para su Instalación	Válvula bypass	
Suministro eléctrico (Incluye transformador)	220v / 24v - 50/60Hz	

Equipos Diseñados, Fabricados y Ensamblados en USA por :



EcoWater Systems LLC  
P.O. Box 64420  
St. Paul, MN 55164-0420  
www.ecowater.com

Importado y Distribuido en Chile por :

EcoWater Systems Chile  
Til Til 2552, Macul  
Santiago, Chile  
www.ecowater.cl